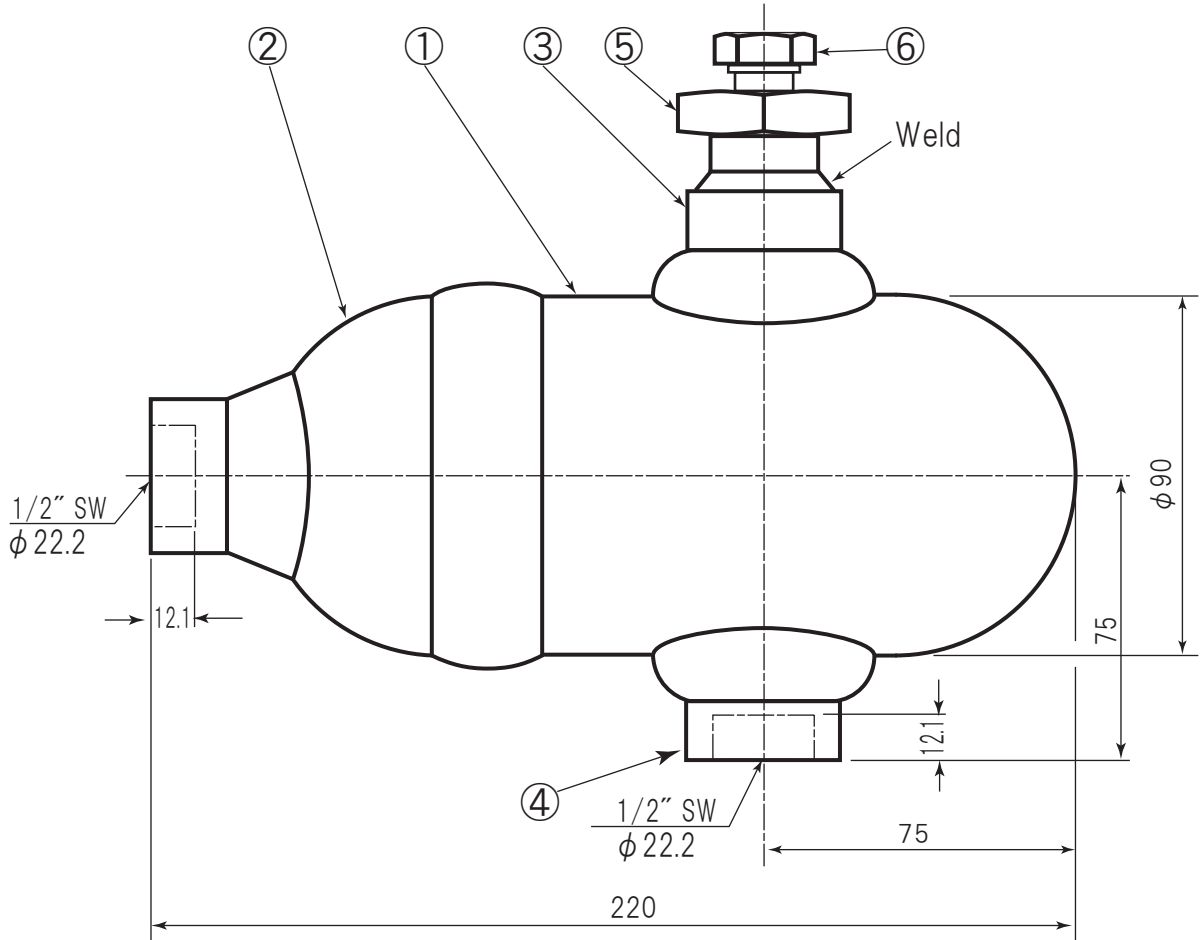


参考図面

工事番号: A

数量: 台



規格	10 MPa
設計圧力	10 MPa
設計温度	-10~550℃

塗装:

下塗り: 耐熱プライマー
上塗り: 耐熱シルバー

品番	名称	材質	数量	備考欄
6	ベントプラグ	SUS316	1	
5	ベントプラグ	SUS316	1	
4	ボス	A182 F22	1	1/2 SW
3	ボス	A182 F22	1	
2	本体2	A182 F22	1	1/2 SW
1	本体1	A182 F22	1	

改定	日付	作成	摘要	型式 コンデンスポット ACP15X	青山工業株式会社 AOYAMA KOGYO Co.,Ltd.
----	----	----	----	--------------------------	-----------------------------------