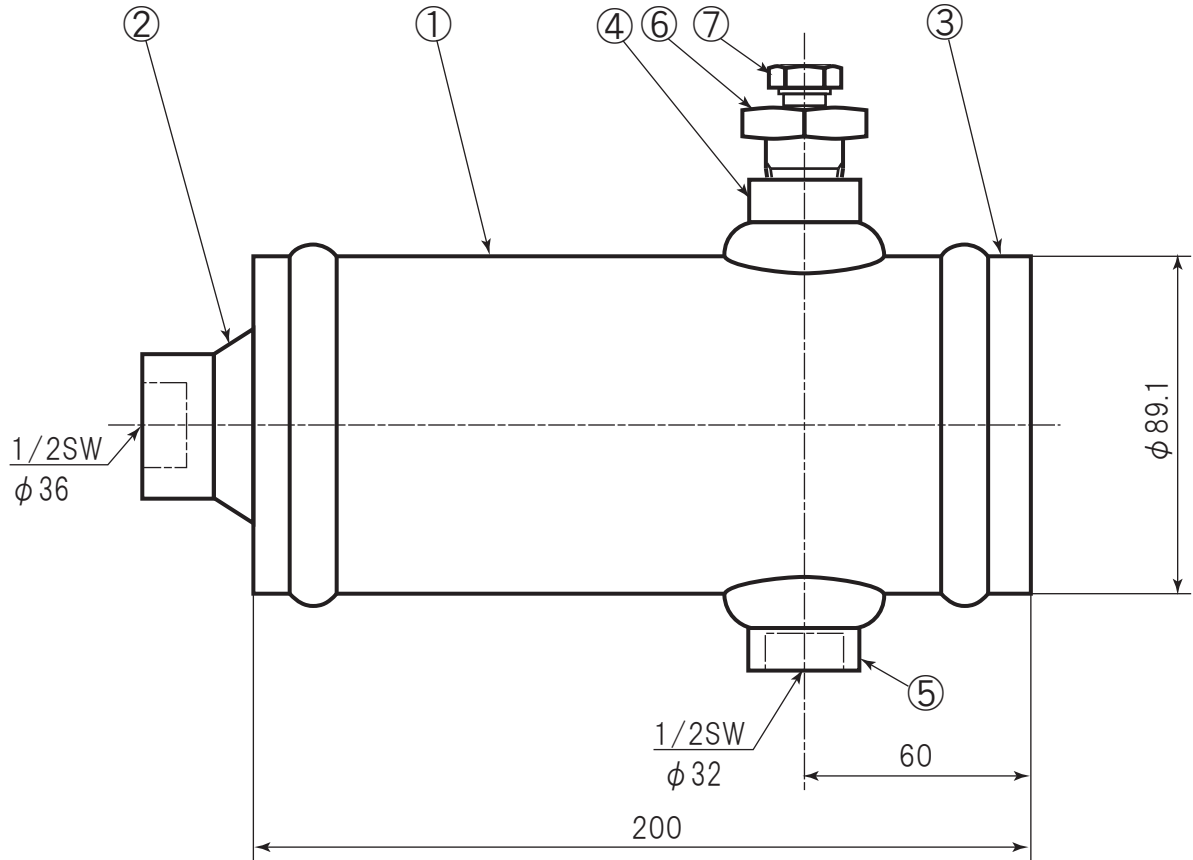


参考図面

工事番号：
数量： 台



規格	3 MPa
設計圧力	3 MPa
設計温度	-10~450℃

品番	名称	材質	数量	備考欄
7	ベントプラグ	SUS316	1	
6	ベントプラグ	SUS316	1	R1/2
5	ボス	SUS316	1	1/2 SW
4	ボス	SUS316	1	1/2 SW
3	エンドプレート	SUS316	1	
2	エンドプレート	SUS316	1	1/2 SW
1	本体	SUS316TP	1	

改定	日付	作成	摘要	型式 コンデンスポット ACP30	青山工業株式会社 AOYAMA KOGYO Co.,Ltd.
----	----	----	----	-------------------------	-----------------------------------